

A 級

BLOCK	番号	選手名	1	2	3	勝敗	順位
1	1	浅利 紀子(ライジング) 小林 静香(ライジング)	/	6 1	6 5	2 - 0	1
	2	森島 夏奈(TCjj) 長谷 恵美(LCTA)	1 6	/	4 6	0 - 2	3
	3	佐藤 千絵子(TCjj) 斉藤 みどり(トップ札幌森林公園)	5 6	6 4	/	1 - 1	2

BLOCK	番号	選手名	1	2	3	勝敗	順位
2	1	猿田 絵里(ライジング) 阿部 麻里愛(サバカンナ)	/	6 0	6 1	2 - 0	1
	2	川辺 真弓(トップ札幌森林公園) 船塚 かおる(スウィング89)	0 6	/	5 6	0 - 2	3
	3	宮古 奈緒子(キャロット) 佐々木 綾子(キャロット)	1 6	6 5	/	1 - 1	2

BLOCK	番号	選手名	1	2	3	勝敗	順位
3	1	大庭 美華(サバカンナ) 塚原 裕子(キャロット)	/	6 5	6 1	2 - 0	1
	2	小島 香(Grace) 須貝 伶菜(トップ札幌森林公園)	5 6	/	3 6	0 - 2	3
	3	菅原 明栄(ライジング) 金石 麻由子(あけぼの)	1 6	6 3	/	1 - 1	2

BLOCK	番号	選手名	1	2	3	勝敗	順位
4	1	石田 マキ(クイーンズスポーツ) 松下 早苗(宮の森)	/	6 4	6 2	2 - 0	1
	2	上田 陽子(ライジング) 梅田 久美子(しまtennis)	4 6	/	2 6	0 - 2	3
	3	菅原 あゆみ(江別テ協) 佐藤 由香(SETC)	2 6	6 2	/	1 - 1	2

BLOCK	番号	選手名	1	2	3	勝敗	順位
5	1	佐野 寿子(TCjj) グリーンウッド 佳奈(クイーンズスポーツ)	/	6 0	6 1	2 - 0	1
	2	小林 直子(ライジング) 峯岸 陽子(ライジング)	0 6	/	4 6	0 - 2	3
	3	笠原 芳英(キャロット) 上木 加織(トップ札幌森林公園)	1 6	6 4	/	1 - 1	2

<シード> 1.浅利 紀子・小林 静香 2.佐野 寿子・グリーンウッド 佳奈 3.石田 マキ・松下 早苗

B 級

BLOCK	番号	選手名	1	2	3	勝敗	順位
1	1	藤森 絵美子(新札幌) 澤山 依救江 (フリー)	/	6 1	6 4	2 - 0	1
	2	田中 恵子(3105) 前鼻 広美(3105)	1 6	/	6 4	1 - 1	2
	3	横井 晃子(フリー) 太田 和子(スウィング89)	4 6	4 6	/	0 - 2	3

BLOCK	番号	選手名	1	2	3	勝敗	順位
2	1	松浦 育美(スウィング89) 大西 まゆみ(スウィング89)	/	2 6	6 4	1 - 1	2
	2	菅原 千鶴子(3105) 渡邊 里美(LCTA)	6 2	/	6 1	2 - 0	1
	3	竹内 千恵子(フリー) 本間 由美子(ライジング)	4 6	1 6	/	0 - 2	3

BLOCK	番号	選手名	1	2	3	勝敗	順位
3	1	教井 広美(ライジング) 鳶 邦子(ライジング)	/	2 6	5 6	0 - 2	3
	2	草野 朋子(宮の森) 尾崎 優子(宮の沢屋内競技場)	6 2	/	6 4	2 - 0	1
	3	青井 亜希子(フリー) 真鍋 陽子(フリー)	6 5	4 6	/	1 - 1	2

BLOCK	番号	選手名	1	2	3	勝敗	順位
4	1	堀内 智江(フリー) 原 優子(フリー)	/	6 3	4 6	1 - 1	2
	2	西村 道子(宮の森) 高橋 恵子(宮の森)	3 6	/	0 6	0 - 2	3
	3	松浦 智子(TCij) 松岡 磨由美(ライジング)	6 4	6 0	/	2 - 0	1

BLOCK	番号	選手名	1	2	3	勝敗	順位
5	1	岩崎 タ子(ライジング) 高橋 明子(ライジング)	/	6 5	5 6	1 - 1	2
	2	坂本 亜希(フリー) 宮崎 美紀(キャロット)	5 6	/	3 6	0 - 2	3
	3	新岡 しおり(スウィング89) 伊藤 実佳子(スウィング89)	6 5	6 3	/	2 - 0	1

BLOCK	番号	選手名	1	2	3	勝敗	順位
6	1	松本 和子(ライジング) 大島 恵美子(宮の森)	/	0 6	3 6	0 - 2	3
	2	小出谷 玉緒(宮の沢屋内競技場) 中野 美紀(宮の森)	6 0	/	6 4	2 - 0	1
	3	栗野 彩子(アルマトーレ) 鳥谷部 美紀(アルマトーレ)	6 3	4 6	/	1 - 1	2

BLOCK	番号	選手名	1	2	3	勝敗	順位
7	1	小原 珠実(宮の森) 吉川 しのぶ(旭川テ協)	/	6 2	6 3	2 - 0	1
	2	吉村 永里子(ライジング) 細川 和美(ライジング)	2 6	/	1 6	0 - 2	3
	3	佐々木 幸子(Cloud9) 吉田 由紀子(フリー)	3 6	6 1	/	1 - 1	2

BLOCK	番号	選手名	1	2	3	勝敗	順位
8	1	尾島 眞希(スウィング89) 西村 めぐみ(スウィング89)	/	6 5	6 3	2 - 0	1
	2	松村 陽子(新札幌) 小笠原 弘美(新札幌)	5 6	/	5 6	0 - 2	3
	3	今田 美由紀(宮の森) 玉田 ユキ(ライジング)	3 6	6 5	/	1 - 1	2

BLOCK	番号	選手名	1	2	3	勝敗	順位
9	1	池田 真弓(LCTA) 蔵前 幸恵(ヴェルデ)	/	6 2	6 3	2 - 0	1
	2	富樫 えりな(ライジング) 佐藤 陽子(ライジング)	2 6	/	6 3	1 - 1	2
	3	相沢 由里子(宮の森) 朝倉 眞裕子(ライジング)	3 6	3 6	/	0 - 2	3

BLOCK	番号	選手名	1	2	3	勝敗	順位
10	1	岩渕 都子(フリー) 高橋 良子(フリー)	/	6 4	6 4	2 - 0	1
	2	雨海 洋子(トップ札幌森林公園) 秋山 真弓(GTC)	4 6	/	3 6	0 - 2	3
	3	伴野 由美子(フリー) 大沼 奈保子(ライジング)	4 6	6 3	/	1 - 1	2

BLOCK	番号	選手名	1	2	3	勝敗	順位
11	1	吉田 真沙恵(宮の森) 三品 美智子(ローズTC)	/	6 3	6 1	2 - 0	1
	2	浅尾 泰子(ライジング) 中尾 直子(ライジング)	3 6	/	5 6	0 - 2	3
	3	及川 和美(キャロット) 吉田 めぐみ(キャロット)	1 6	6 5	/	1 - 1	2

BLOCK	番号	選手名	1	2	3	勝敗	順位
12	1	山田 敦子(トップ札幌森林公園) 大島 小百合(トップ札幌森林公園)	/	5 6	1 6	0 - 2	3
	2	内藤 真弓(ライジング) 森 紀子(ライジング)	6 5	/	6 4	2 - 0	1
	3	小原 幸子(宮の沢屋内競技場) 高島 未歩香(新札幌)	6 1	4 6	/	1 - 1	2

BLOCK	番号	選手名	1	2	3	勝敗	順位
13	1	工藤 美穂(aim) 杉林 舞子(ウェルネススクエア)	/	6 2	6 1	2 - 0	1
	2	渡辺 美夏(ライジング) 河端 昌子(スウィング89)	2 6	/	6 2	1 - 1	2
	3	中村 愛(ライジング) 山本 由喜子(フリー)	1 6	2 6	/	0 - 2	3

BLOCK	番号	選手名	1	2	3	勝敗	順位
14	1	藤原 久美(サバカンナ) 松田 由美子(新札幌)	/	2 6	1 6	0 - 2	3
	2	中西 貴子(トップ札幌森林公園) 菊池 かな子(トップ札幌森林公園)	6 2	/	5 6	1 - 1	2
	3	北村 美香(アイボリー) 鶴川 良美(新札幌)	6 1	6 5	/	2 - 0	1

BLOCK	番号	選手名	1	2	3	勝敗	順位
15	1	佐々木 葉月(ライジング) 藤井 江梨子(宮の森)	/	6 3	6 2	2 - 0	1
	2	中原 亜希(キャロット) 小原 夏美(スウィング89)	3 6	/	6 2	1 - 1	2
	3	増田 由美子(トップ札幌森林公園) 樋口 寿美子(トップ札幌森林公園)	2 6	2 6	/	0 - 2	3

<シード>1.藤森 絵美子・澤山 依救江 2.佐々木 葉月・藤井 江梨子 3.小原 珠実・吉川しのぶ

C 級

BLOCK	番号	選手名	1	2	3	4	勝敗	順位
1	1	脇坂 今日子(フリー) 青砥 智恵美(ライジング)	/	6 0	6 1	/	2 - 0	1
	2	宮野 佳代(Grace) 上羽 純子(スウィング89)	0 6	/	/	6 3	1 - 1	2
	3	國分 真紀(キャロット) 岩佐 純子(フリー)	1 6	/	/	6 2	1 - 1	2
	4	園川 真希子(宮の森) 福島 ふじ(宮の森)	/	3 6	2 6	/	0 - 2	4

BLOCK	番号	選手名	1	2	3	勝敗	順位
2	1	池田 仁美(ライジング) 佐藤 寿美子(ライジング)	/	2 6	6 2	1 - 1	2
	2	小野 あやの(フリー) 吉永 緑(フリー)	6 2	/	6 2	2 - 0	1
	3	山口 守美世(フリー) 甲斐 明美(アルマトーレ)	2 6	2 6	/	0 - 2	3

BLOCK	番号	選手名	1	2	3	勝敗	順位
3	1	久津間 久美子(スウィング89) 横山 雅子(スウィング89)	/	4 6	4 6	0 - 2	3
	2	井畑 由花(SEEKERS) 加賀屋 梢(SEEKERS)	6 4	/	6 1	2 - 0	1
	3	山本 直美(フリー) 田村 貴美恵(3105)	6 4	1 6	/	1 - 1	2

BLOCK	番号	選手名	1	2	3	勝敗	順位
4	1	堀江 朗子(Grace) 渡慶次 昌代(Grace)	/	2 6	1 6	0 - 2	3
	2	溝端 小百合(宮の森) 宮村 奈美(フリー)	6 2	/	6 4	2 - 0	1
	3	桃野 美雪(アルマトーレ) 清田 亜美(アルマトーレ)	6 1	4 6	/	1 - 1	2

BLOCK	番号	選手名	1	2	3	勝敗	順位
5	1	菊池 綾香(Grace) 松倉 陽子(Grace)	/	6 3	5 6	1 - 1	2
	2	山中 佳子(スウィング89) 高柳 美穂子(宮の森)	3 6	/	0 6	0 - 2	3
	3	万平 恵美(アルマトーレ) 清水 一美(宮の森)	6 5	6 0	/	2 - 0	1

BLOCK	番号	選手名	1	2	3	勝敗	順位
6	1	須田 里香(宮の森) 竹崎 恵(宮の森)	/	4 6	6 5	1 - 1	3 0.476
	2	川崎 聖美(白石区体育館) 永井 三枝子(白石区体育館)	6 4	/	5 6	1 - 1	1 0.524
	3	小木 あや子(スウィング89) 伊原 真紀(スウィング89)	5 6	6 5	/	1 - 1	2 0.500

BLOCK	番号	選手名	1	2	3	勝敗	順位
7	1	島田 由佳(フリー) 名須川 道子(フリー)	/	6 0	6 0	2 - 0	1
	2	大和久 晃子(ライジング) 南部谷 千佳子(ライジング)	0 6	/	6 5	1 - 1	2
	3	酒井 邦江(キャロット) 江口 早苗(キャロット)	0 6	5 6	/	0 - 2	3

BLOCK	番号	選手名	1	2	3	勝敗	順位
8	1	外崎 菜穂子(トップ札幌森林公園) 外崎 玲奈(トップ札幌森林公園)	/	6 3	5 6	1 - 1	2
	2	北 良枝(宮の沢屋内競技場) 山本 わか菜(宮の沢屋内競技場)	3 6	/	3 6	0 - 2	3
	3	西堀 恵子(宮の森) 湯岡 郁子(宮の森)	6 5	6 3	/	2 - 0	1

BLOCK	番号	選手名	1	2	3	勝敗	順位
9	1	松久 紀美代(AKIサークル) 大島 いづみ(アルマトーレ)	/	1 6	6 2	1 - 1	2 0.467
	2	木戸 峰子(宮の森) 安藤 裕佳子(フリー)	6 1	/	0 6	1 - 1	3 0.462
	3	谷内 朋美(ライジング) 藤井 美智子(ライジング)	2 6	6 0	/	1 - 1	1 0.571

BLOCK	番号	選手名	1	2	3	勝敗	順位
10	1	末永 恵(アルマトーレ) 角谷 有里子(Grace)	/	6 3	6 0	2 - 0	1
	2	三嶋 妙子(岩見沢テ協) 林 佳子(フリー)	3 6	/	6 1	1 - 1	2
	3	前田 ちかこ(Grace) 中井 麻里子(Grace)	0 6	1 6	/	0 - 2	3

<シード> 1.脇坂 今日子・青砥 智恵美 2.末永 恵・角谷 有里子 3.菊池 綾香・松倉 陽子

シニアOP級

BLOCK	番号	選手名	1	2	3	勝敗	順位
1	1	工藤 美香(スウイング89) 谷口 加代子(ライジング)	/	6 4	6 0	2 - 0	1
	2	江川 晴美(ライジング) 山田 智子(スウイング89)	4 6	/	4 6	0 - 2	3
	3	小池 直美(札LTC) 持田 暁子(札LTC)	0 6	6 4	/	1 - 1	2

BLOCK	番号	選手名	1	2	3	勝敗	順位
2	1	石元 久美子(フリー) 水谷 美紀(キャロット)	/	6 3	6 1	2 - 0	1
	2	齋藤 きみ子(あけぼの) 鍛冶 孝子(ライジング)	3 6	/	4 6	0 - 2	3
	3	高橋 八月(ライジング) 太田 裕貴子(ライジング)	1 6	6 4	/	1 - 1	2

BLOCK	番号	選手名	1	2	3	勝敗	順位
3	1	長谷部 久美子(朝里クラッセ) 北澤 安代(ライジング)	/	3 6	5 6	0 - 2	3
	2	扇 ひなみ(岩見沢テ協) 久保 摂子(岩見沢テ協)	6 3	/	5 6	1 - 1	2
	3	山口 美紀(ライジング) 浅井 睦(小樽テ協)	6 5	6 5	/	2 - 0	1

BLOCK	番号	選手名	1	2	3	勝敗	順位
4	1	佐賀野 佳子(フリー) 長橋 美喜(T・Pジョイ)	/	6 0 W O	1 6 0 6	1 - 1	2
	2	五十嵐 由佳子(キャロット) 篠原 陽子(札LTC)	0 6 W D	/	0 6 W D	0 - 2	3
	3	坂部 由佳(ライジング) 三浦 由香 (ライジング)	6 1 6 0	6 0 W O	/	2 - 0	1

BLOCK	番号	選手名	1	2	3	勝敗	順位
5	1	有吉 恭子(ライジング) 日野 朋恵(TEAM33)	/	1 6	5 6	0 - 2	3
	2	中井 真奈美(宮の森) 濱野 明子(フリー)	6 1	/	2 6	1 - 1	2
	3	河本 秋子(フリー) 香川 緑恵(AKIサークル)	6 5	6 2	/	2 - 0	1

<シード> 1.工藤 美香・谷口 加代子 2.有吉 恭子・日野 朋恵

シニアB級

BLOCK	番号	選手名	1	2	3	勝敗	順位
1	1	業天 美佐(アルマトーレ) 玉川 尚己(ウイング)	/	6 3	6 2	2 - 0	1
	2	柴田 由貴子(アルマトーレ) 西澤 洋子(WAVE)	3 6	/	0 6	0 - 2	3
	3	高木 厚子(ライジング) 田中 洋子(札LTC)	2 6	6 0	/	1 - 1	2
2	1	戸田 初美(トップ札幌森林公園) 大塚 千景(LCTA)	/	6 0	4 6	1 - 1	2
	2	宮下 こづえ(ライジング) 藤井 恵美子(WAVE)	0 6	/	0 6	0 - 2	3
	3	森川 美幸(旭川テ協) 酒向 由貴子(旭川テ協)	6 4	6 0	/	2 - 0	1
3	1	山本 佳子(フリー) 山本 三千子(アルマトーレ)	/	6 2	3 6	1 - 1	1 0.529
	2	工藤 幸恵(アルマトーレ) 伊藤 奈巳(アルマトーレ)	2 6	/	6 4	1 - 1	3 0.444
	3	新津 智美(フリー) 賀波澤 淳子(宮の森)	6 3	4 6	/	1 - 1	2 0.526
4	1	丸次 朱美(宮の森) 田中 恵久美(フリー)	/	2 6	3 6	0 - 2	3
	2	福井 峰子(フリー) 伊藤 淳子(フリー)	6 2	/	6 3	2 - 0	1
	3	小竹 和子(フリー) 奈良 佳子(ライジング)	6 3	3 6	/	1 - 1	2
5	1	山本 明美(ライジング) 秋本 貴子(新札幌)	/	6 3	6 2	2 - 0	1
	2	森 弘美(宮の森) 岡田 悦子(スウイング89)	3 6	/	3 6	0 - 2	3
	3	東 ひろみ(LCTA) 中村 美佐子(トップ札幌森林公園)	2 6	6 3	/	1 - 1	2

BLOCK	番号	選手名	1	2	3	勝敗	順位
6	1	三浦 敏子(ライジング) 坂野 真知代(ライジング)	/	2 6	5 6	0 - 2	3
	2	甲賀 恵子(新札幌) 川越 あさみ(KGセントラル)	6 2	/	4 6	1 - 1	2
	3	小野 順子(旭川テ協) 三宅 喜美子(旭川テ協)	6 5	6 4	/	2 - 0	1

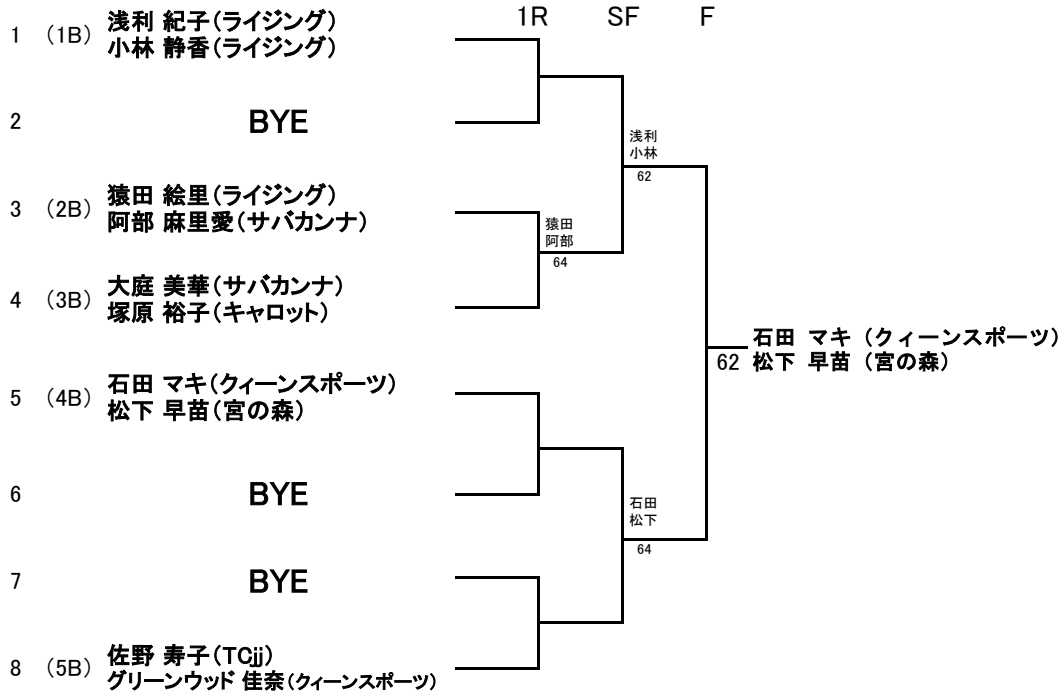
BLOCK	番号	選手名	1	2	3	勝敗	順位
7	1	三島 美恵子(アルマトーレ) 高井 美紀子(フリー)	/	3 6	3 6	0 - 2	3
	2	谷村 久佳(宮の森) 山本 直子(宮の森)	6 3	/	6 2	2 - 0	1
	3	齋藤 則子(新札幌) 坪谷 友美(フリー)	6 3	2 6	/	1 - 1	2

BLOCK	番号	選手名	1	2	3	勝敗	順位
8	1	広瀬 亜津子(ライジング) 今井 紀子(フリー)	/	4 6	5 6	0 - 2	3
	2	浦山 悦子(STTC) 三上 奈緒美(宮の森)	6 4	/	6 3	2 - 0	1
	3	三浦 みどり(ライジング) 玉岡 二三枝(宮の沢屋内競技場)	6 5	3 6	/	1 - 1	2

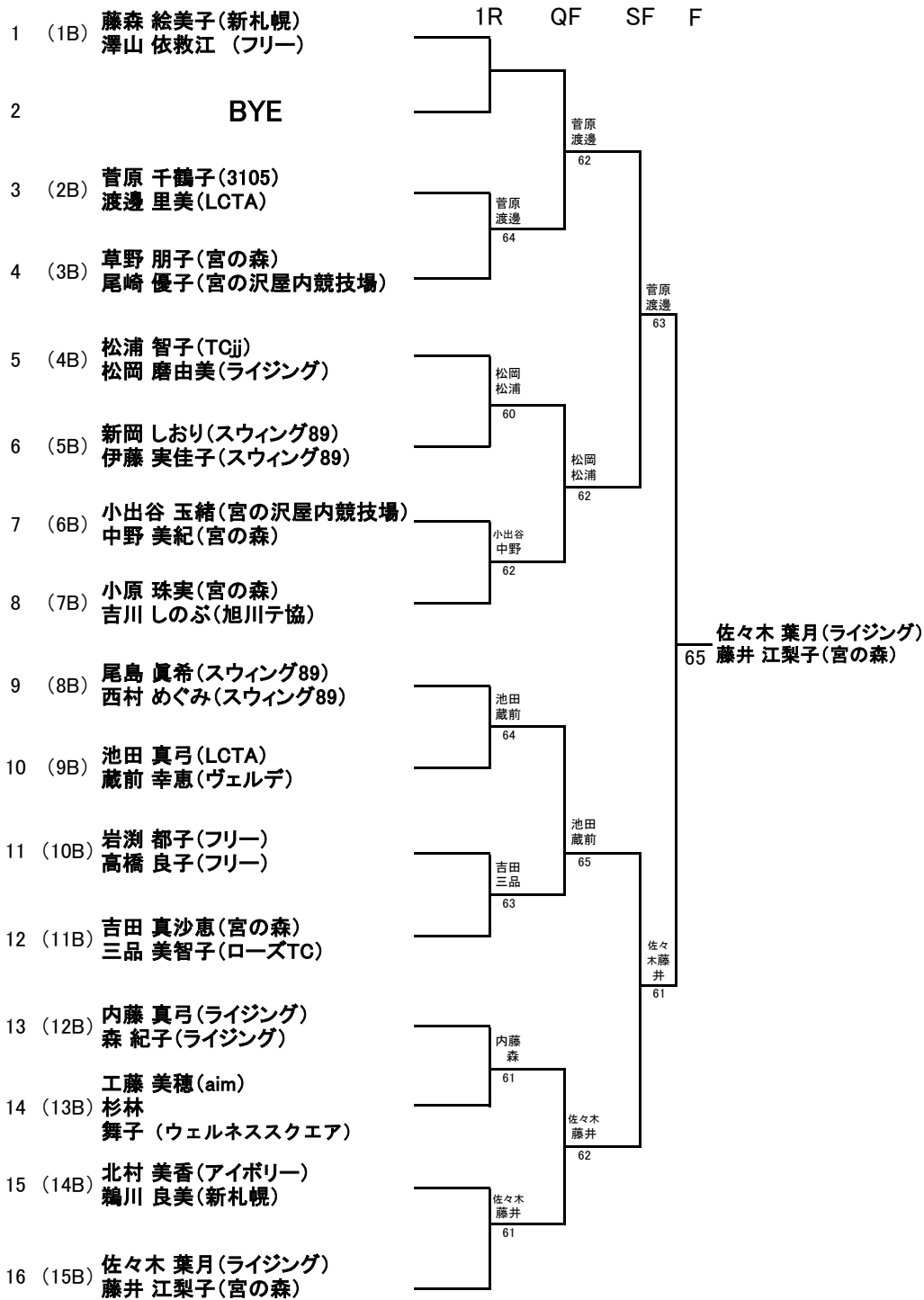
BLOCK	番号	選手名	1	2	3	勝敗	順位
9	1	松岡 恵子(ローズTC) 茂木 清美(キャロット)	/	6 1	6 1	2 - 0	1
	2	伊藤 ミドリ(スウィング89) 田畑 夕可里(スウィング89)	1 6	/	6 2	1 - 1	2
	3	高田 淳子(ライジング) 長内 久恵(ライジング)	1 6	2 6	/	0 - 2	3

<シード> 1.業天 美佐・玉川 尚己 2.松岡 恵子・茂木 清美 3.山本 明美・秋本 貴子

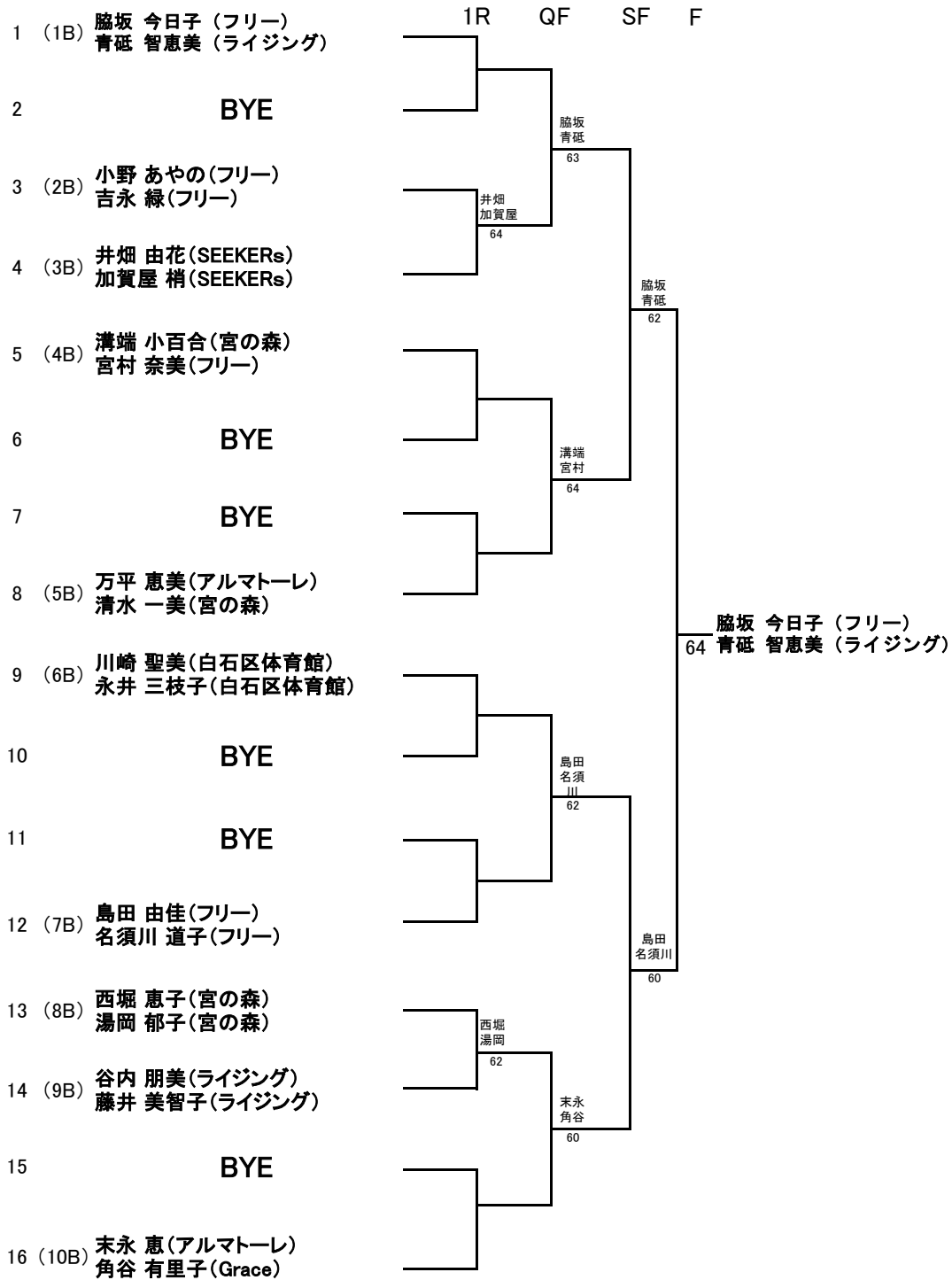
決勝トーナメント A級



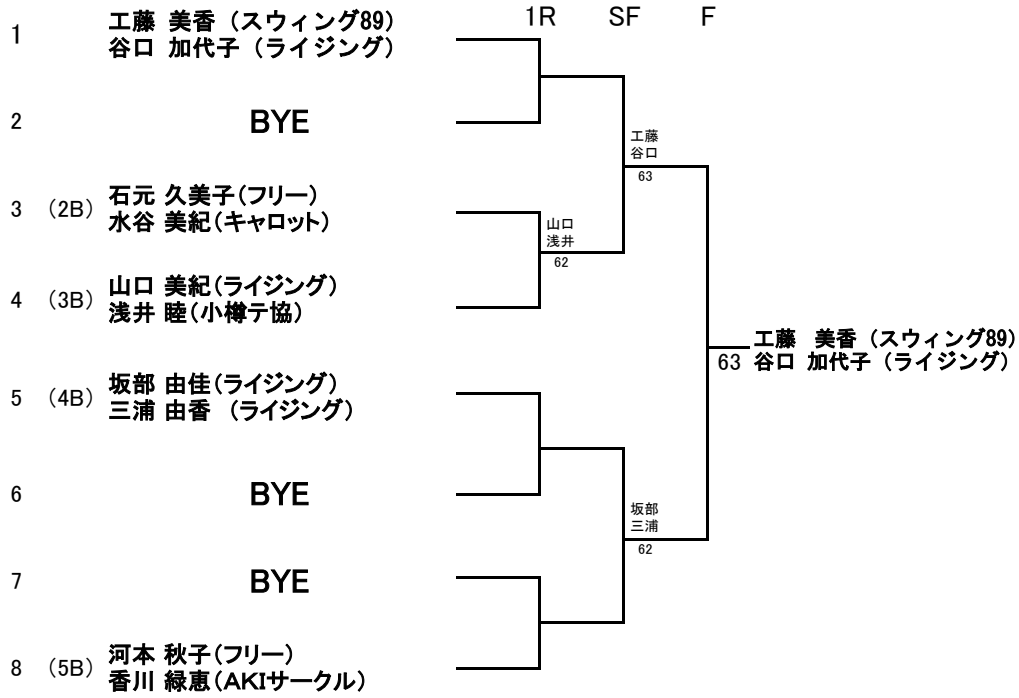
決勝トーナメント B級



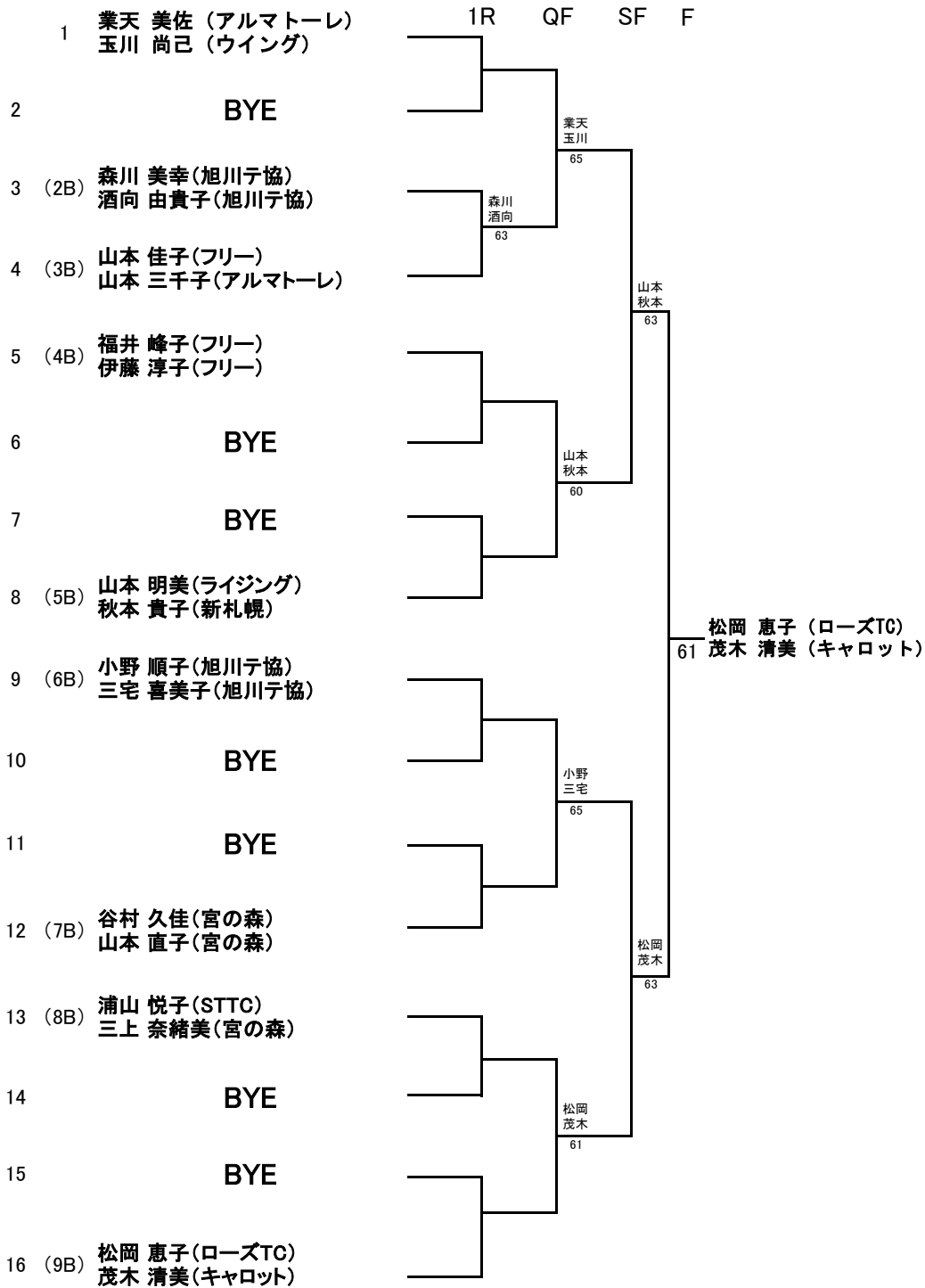
決勝トーナメント C級



決勝トーナメント 55シニアOP級



決勝トーナメント 55シニアB級



令和7年度
北海道婦人スポーツ連盟
ミセスダブルステニス大会



A級優勝 石田 マキ ペア
松下 早苗



B級優勝 佐々木 葉月 ペア
藤井 江梨子



C級優勝 脇坂 今日子 ペア
青砥 智恵美



55シニアOP級 優勝 工藤 美香 ペア
谷口 加代子

令和7年度
北海道婦人スポーツ連盟
ミセスダブルステニス大会



55シニアB級
優勝
松岡 恵子
茂木 清美
ペア